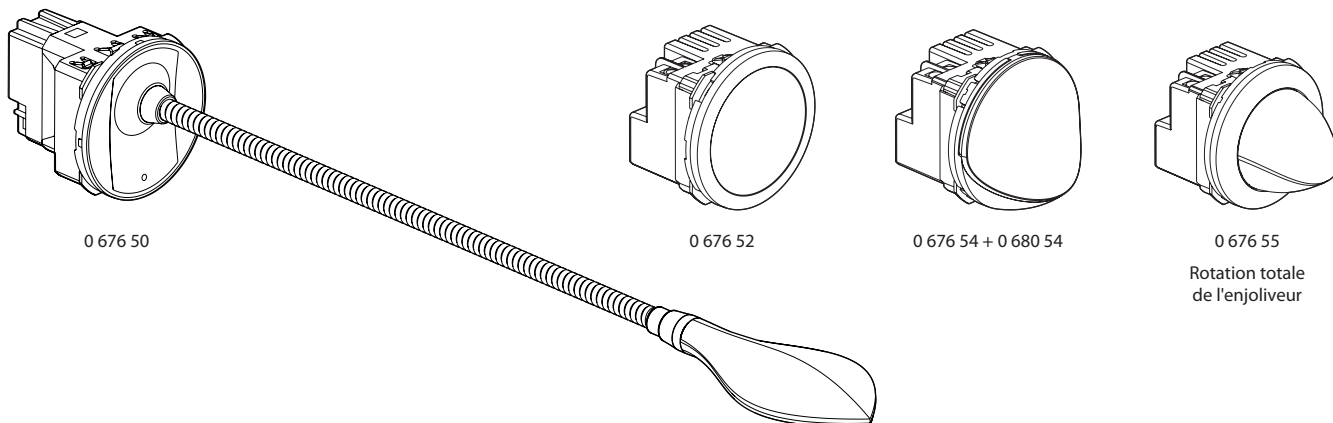


Céliane™

Eclairage à LED

Référence(s) : 0 676 50/52/54/55



0 676 55
 Rotation totale
 de l'enjoliveur

1. USAGE

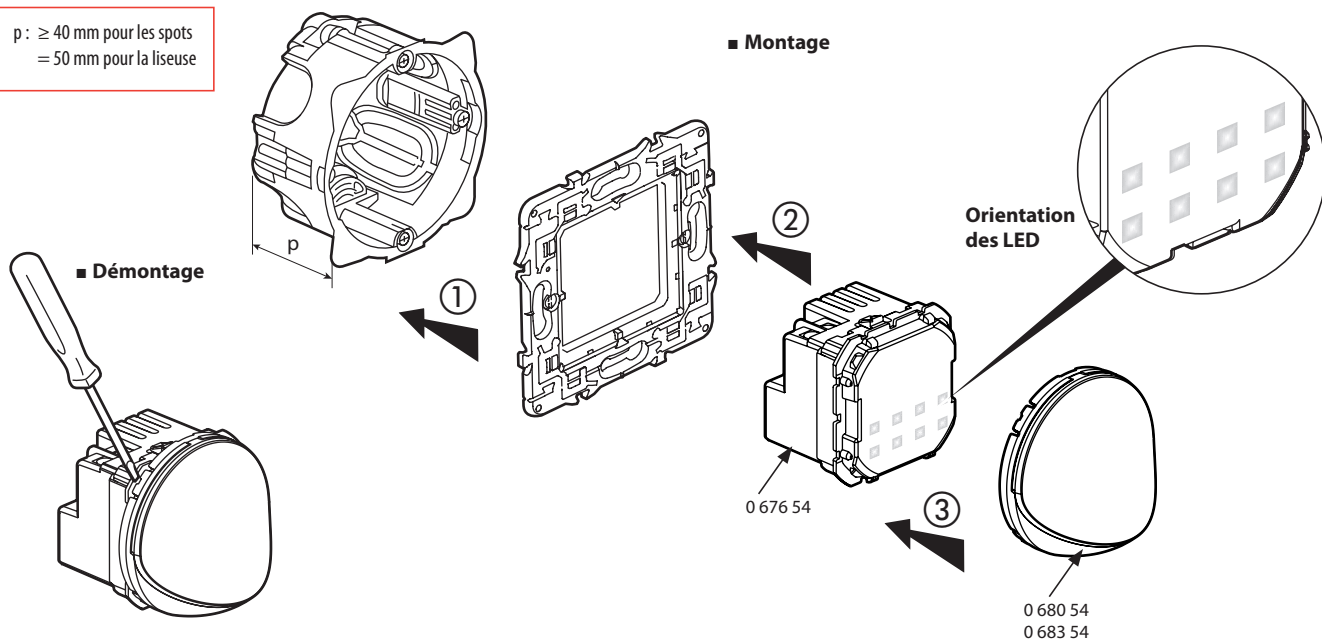
Pour éclairage spécifique, directionnel en harmonie avec la gamme d'appareillage Céliane.

2. GAMME

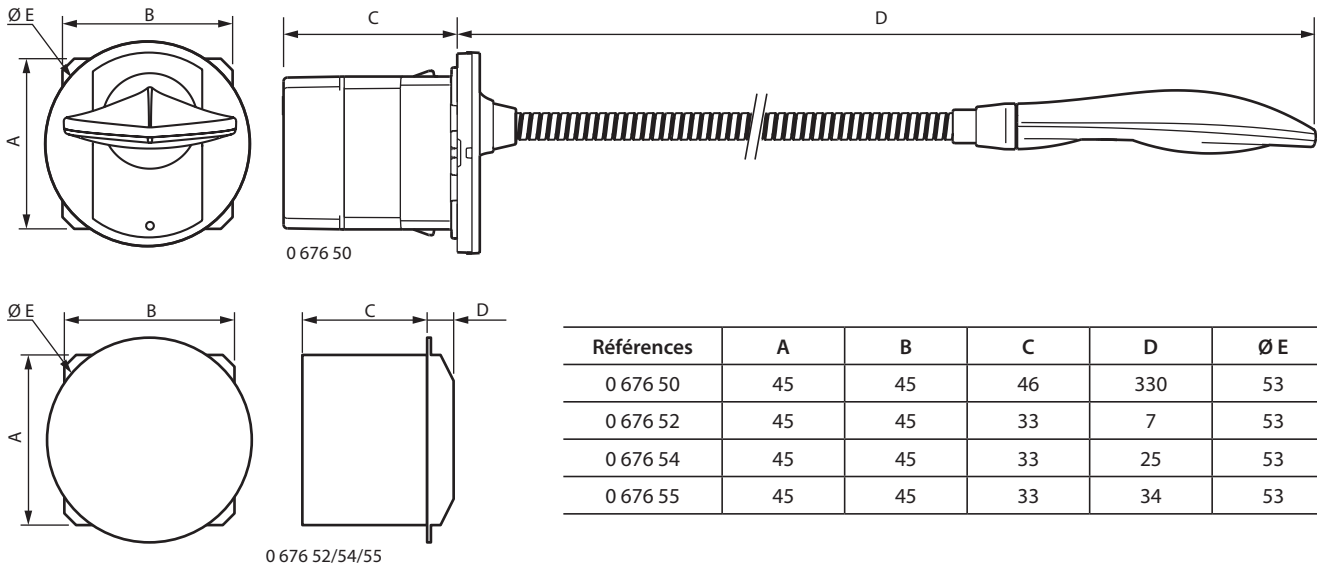
Références	Désignation	Caractéristiques générales	Intensité	Durée de vie
0 676 50	Liseuse chrome mat : idéale pour un éclairage précis en tête de lit.	Flux lumineux : 110 lm Puissance consommée 3,3 W Température de couleur : 3000 K, Blanc neutre	23 mA	40 000 heures
0 676 52	Spot : éclaire une zone de circulation.	Flux lumineux : 90 lm Puissance consommée 2,4 W Température de couleur : 3000 K, Blanc neutre	70 mA	50 000 heures
0 676 54 0 680 54 0 683 54	Spot pour escalier + enjoliveurs : éclaire et décore un escalier.	Flux lumineux : 70 lm avec enjoliveur Puissance consommée 2,2 W Température de couleur : 3000 K, Blanc neutre	70 mA	50 000 heures
0 676 55	Spot orientable chrome mat : éclaire un plan de travail.	Flux lumineux : 70 lm Puissance consommée 2,8 W Température de couleur : 3000 K, Blanc neutre	70 mA	50 000 heures

3. MISE EN SITUATION

p : ≥ 40 mm pour les spots
 = 50 mm pour la liseuse



4. COTES D'ENCOMBREMENT (mm)



5. RACCORDEMENT

Capacité des bornes (spot) : 2 x 1,5 mm² ou 2 x 2,5 mm²
 Capacité des bornes (liseuse) : 1 x 1,5 mm² ou 1 x 2,5 mm²
 Type de connexion : à vis
 Tournevis : Plat 3 mm
 Longueur de dénudage : 8 mm
 Couple de serrage : 0,5 Nm

6. CARACTÉRISTIQUES TECHNIQUES

■ 6.1 Classe de protection

Pénétration des corps solides / liquides : IP 20 non installé
 IP 40 produit monté

Essais aux chocs : IK 04

■ 6.2 Caractéristiques matières

Matière :
 - Capot : PC
 - Diffuseur : PC
 - Enjoliveur peint, tête liseuse peinte : ABS
 - Flexible : acier

Autoextinguibilité :
 + 850° C / 30 s pour les pièces isolantes maintenant en place les parties sous tension.

+ 650° C / 30 s pour les autres pièces en matières isolantes.

Sans halogène.

Tenue aux UV.

■ 6.3 Caractéristiques électriques

Tension : 230 VAC

Fréquence : 50 Hz

Produit testé pour 40 000 manœuvres allumage et extinction.

Les produits d'éclairage à led réf. 0 676 52/54/55, peuvent être commandés par :

- des interrupteurs mécaniques,
- des interrupteurs électroniques avec neutre tels que les interrupteurs automatiques avec neutre 3 fils,
- des commandes à affleurement avec neutre,
- des contrôleurs My Home,
- des interrupteurs My Home radio avec neutre...

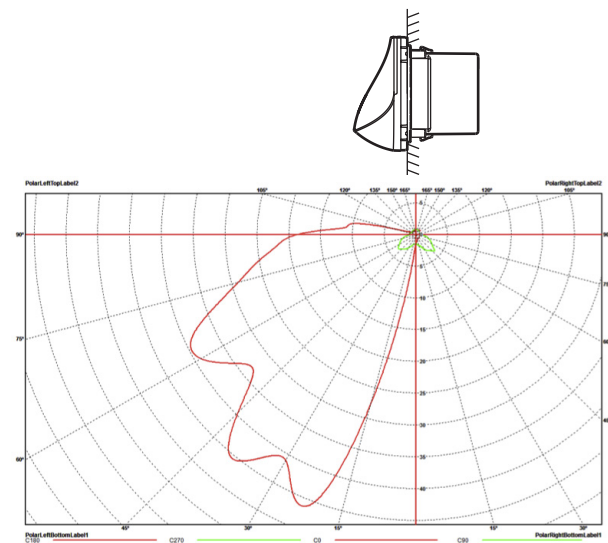
Remarque : pas de variation possible pour les spots.

Les liseuses possèdent leurs propres commandes "marche/arrêt/variation" intégrées.

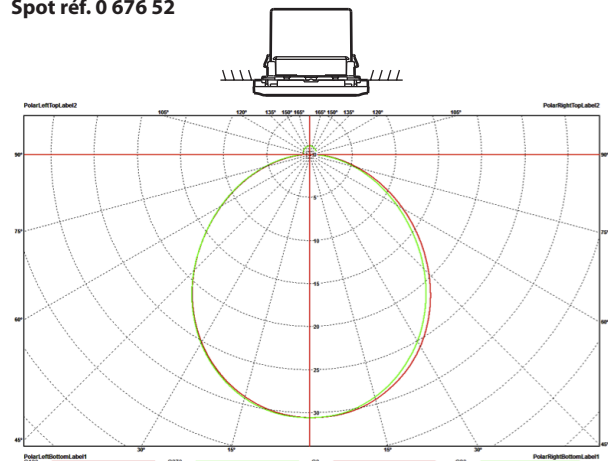
6. CARACTÉRISTIQUES TECHNIQUES (suite)

■ 6.4 Caractéristiques photo-électriques

Spot pour escalier réf. 0 676 54 en enjoliveur 0 680 54 ou 0 683 54



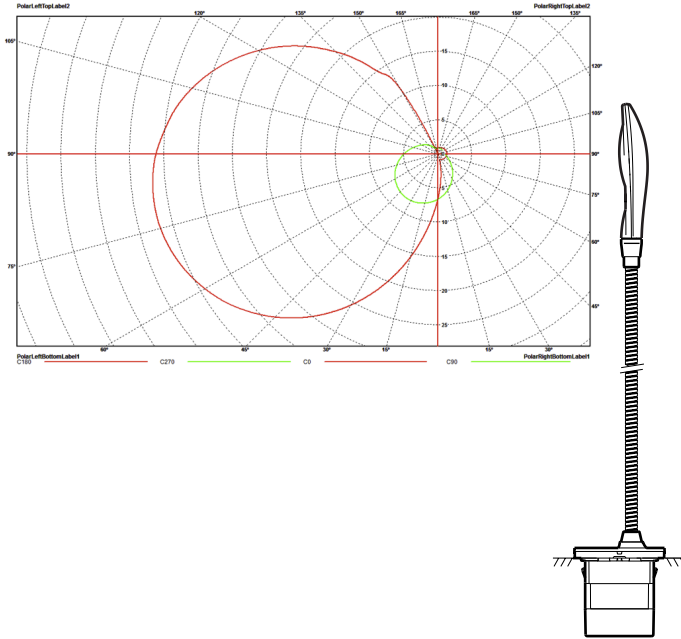
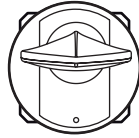
Spot réf. 0 676 52



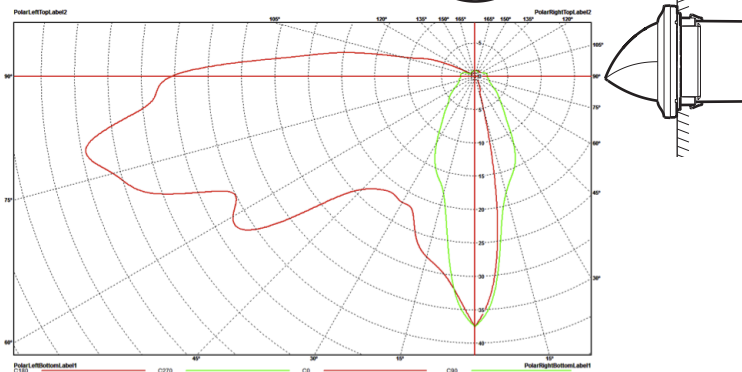
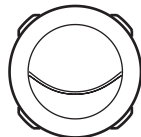
6. CARACTÉRISTIQUES TECHNIQUES (suite)

■ 6.4 Caractéristiques photo-électriques

Liseuse réf. 0 676 50



Spot orientable réf. 0 676 55



■ 6.5 Caractéristiques climatiques

Température de stockage : - 25° C à + 45° C

Température d'utilisation : - 5° C à + 35° C

7. ENTRETIEN

Nettoyage superficiel au chiffon.

Ne pas utiliser : acétone, dégraissant, trichloréthylène.

Attention : Pour l'utilisation de produits d'entretien spécifiques autres, un essai préalable est nécessaire.

8. NORMES ET AGRÈMENTS

CEI 60598-1
CEI 60598-2-2
CEI 61547
CEI 60669-2-1